

チルトタンク・2

確認事項 ①能力 ②タイプ

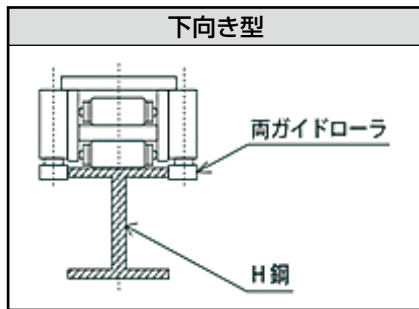


●No.4 Type6

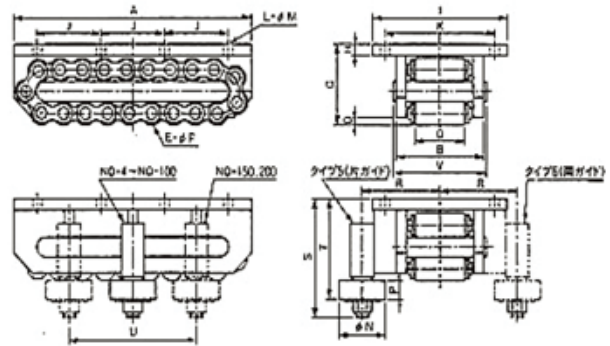
特徴

- 両ガイドローラ方式。
- 左右の横荷重に対応可能です。
- 走行レールからの脱着防止に効果的です。

■取付方法



■主要寸法図



■仕様

型式	No.4	No.12	No.25
機種	タイプ6		
能力 (t)	4	12	25
走行抵抗 (a/r)	0.05		
重量 (kg)	7.1	19.6	45.0
フレーム	長さ A	160	230
	幅 B	92	122
	高さ C	66	97
	スキマ D	7	10
ローラ	個数 E	15	13
	直径φF	18	30
	長さ G	51	70
	接地個数	5	4-5
トッププレート	板厚 H	9	12
	幅 I	150	200
	J	125	180
	K		165
	L	4	
ガイドローラ	φM	11	14
	直径φN	40	60
	幅 P	20	30
	R	74.5	110
	S	102	149
	T	81	119
	個数	2	
センタープレート幅 V	106	136	
推奨レール幅	100	150	
センタープレート幅 V	106	136	166

△ 使用上のご注意

- 路面には鋼板、形鋼使用のこと
路面が軟弱だと、チルトタンクが
めりこむことがあります。
路面の強度や段差には要注意。
- 5m/min 以内のスピードで
チルトタンクの移動速度は
5m/min 以内で行ってください。
- ひたすらまっすぐ、が原則
方向転換はチルトタンクへの
負担が大きくなるため、ジャッキ
アップによって行ってください。
- 荷重オーバーは厳禁
路面状況により偏荷重が
かかることがあります。
荷重オーバーは絶対禁止です。

下記計算式を基準に機種を選定し、チルトタンクに定格能力以上の荷重が作用しないようにしてください。

$$\text{チルトタンク機種} \geq \frac{\text{移動物重量}}{\text{支持台数} \times \text{使用係数}}$$

※移動物重量：移動物の自重、偏荷重及び台車等の総重量 (ton)

※支持台数：移動物を支持できる数量またはチルトタンク
使用数量 (台)

※使用係数：移動物重量が 100ton 未満の場合は 0.67 以下に設定
移動物重量が 100ton 以上の場合は 0.50 以下に設定
(注) クレーンレール使用のときは上記数値の
1/2 以下としてください。

■料金表(メーカー：チルコーポレーション)

3日間保証

型式	能力 (t)	重量 (kg)				
No.4 Type6	4	7.1				
No.12 Type6	12	19.6				
No.25 Type6	25	45.0				

揚重機

荷役・運搬

ジャッキ

フロント

クランプ

金属加工

鉄筋加工

締め付け

電動工具

リフト

環境・
発電機・溶接機

季節商品

計測器

土木・園芸

コンクリート
加工リー

エアーツール

電材

その他

資料・地図