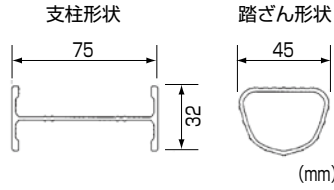


R はしご・脚立

●2連アルミはしご



●2ALF-80



滑り止め端具ユニット部分 アルプロジョイント構造

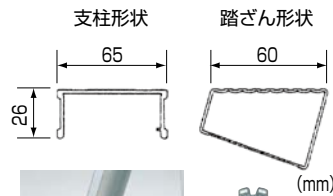


●アルミ脚立

天板寸法/320×160 (Sタイプ)



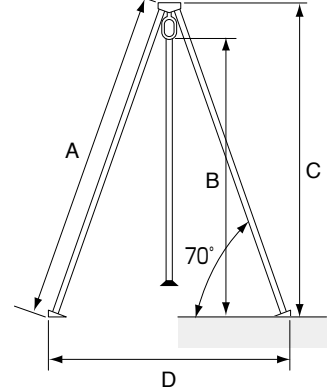
●SEC-S180



天板部分 溶接構造 収納時の横ズレ防止 滑り止めキャップ 収納状態

●吊り三脚

■主要寸法図

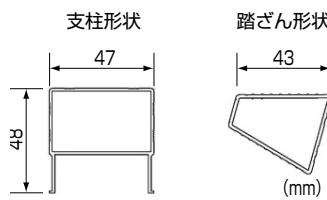


●K2025

●トラック昇降ステップ



●DXB-18



使用例

■寸法呼名表

1.8m = 6尺 = 1間
2.4m = 8尺 = 1間2尺
2.7m = 9尺 = 1間3尺



■固定用ボルト
工具を一切使わないので、取付けが簡単

■料金表 (メーカー: ピカコーポレーション・江崎機械工業)

3日間保証

型 式	全長 (m)	縮長 (m)	保管長さ (m)	設置寸法(mm)		使用荷重 (kg)	重量 (kg)				
				(W)	(D)						
2ALF-66	6.60	3.88	-	-	-	150	17.4				
2ALF-80	7.96	4.56	-	-	-	150	23.1				
2ALF-107	10.68	5.92	-	-	-	120	31.2				
3ALF-110	10.70	4.58	-	-	-	150	40.5				
SEC-S180	1.80	-	1.94	730	1,266	160	11.6				
SEC-S240	2.40	-	2.56	865	1,633	160	16.7				
SEC-S270	2.70	-	2.88	930	1,817	160	18.3				
K2025	A:2.5 B:2.4 C:2.6 D:1.3 単位(m)					2,000	26.0				
DXB-14	1.46	1.00	1.05	861	779	150	9.5				
DXB-18	1.91	1.45	1.51	974	898	150	10.8				