

# 磁気式穴あけ機・1

## アトラエース【パイロットピン付】

**確認事項** ①穴径 ②板厚 ③電源 (100V・200V・プラグの有無) ④販売品 (刃・切削油)



### 特徴

- 重量: 16kg
- 穴径: φ14・φ15 板厚: 12mm
- 穴径: φ16~φ30 板厚: 25mm
- 穴径: φ17.5~φ30 板厚: 35mm
- 三角ドリル: φ7~φ13
- ワンタッチ刃物交換方式
- 位置調整機能付
- 回転330°
- 前後スライド20mm
- 最小板厚: 9mm

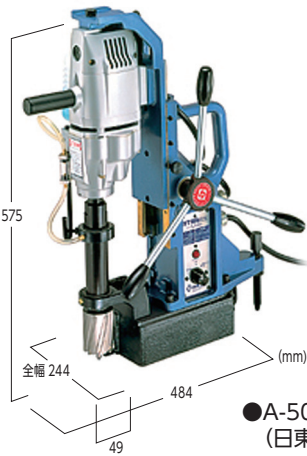
●AR-3000 (φ7~φ30)  
(日東工器)



### 特徴

- 重量: 13kg
- 穴径: φ14~φ17 板厚: 25mm
- 穴径: φ17.5~φ35 板厚: 50mm
- ツイストドリル 最大13mm
- ワンタッチ刃物交換方式
- 安全機能再起動防止回路
- 磁石切断時起動防止機能
- 最小板厚: 9mm

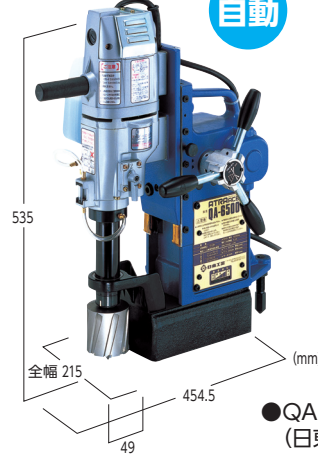
●AW-3500 (φ14~φ35)  
(日東工器)



### 特徴

- 重量: 22kg
- 穴径: φ18~φ29 板厚: 25mm
- 穴径: φ30~φ40 板厚: 35mm
- 穴径: φ30~φ50 板厚: 50mm
- ワンタッチ刃物交換方式
- 安全機能再起動防止回路
- 磁石切断時起動防止機能
- 最小板厚: 9mm

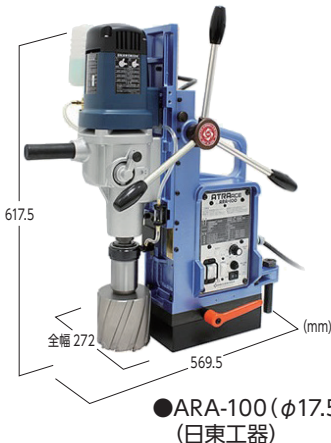
●A-5000 (φ17.5~φ50)  
(日東工器)



### 特徴

- 重量: 26kg
- 穴径: φ17.5~φ40 板厚: 35mm
- 穴径: φ17.5~φ65 板厚: 50mm
- 穴径: φ18~φ35 板厚: 25mm
- ワンタッチ刃物交換方式
- 自動ステップ送り切り屑の途中切断・排中
- クイックリターン作業時間短縮
- 安全機能再起動防止装置
- 横ズレ検知緊急自動停止装置
- 最小板厚: 9mm

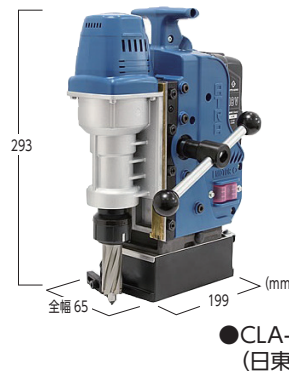
●QA-6500 (φ17.5~φ65)  
(日東工器)



### 特徴

- 重量: 30kg
- 穴径: φ17.5~φ35 板厚: 25mm
- 穴径: φ17.5~φ40 板厚: 35mm
- 穴径: φ17.5~φ65 板厚: 50mm
- 穴径: φ17.5~φ100 板厚: 75mm
- 位置調整機能付
- 回転330°
- 前後スライド20mm
- 最小板厚: 13mm

●ARA-100 (φ17.5~φ100)  
(日東工器)



### 特徴

- 重量: 7kg
- コードレス・充電器 (AC100V) 予備バッテリー付
- 穴径: φ11.5~φ17 板厚: 12mm
- 穴径: φ16~φ22 板厚: 20mm
- ワンタッチ刃物交換方式
- 位置調整機能付
- 最小板厚: 6mm

●CLA-2200 (φ11.5~φ22)  
(日東工器)

### ⚠ 使用上のご注意

- 水濡れ厳禁です。
- 電圧降下・オーバーロードに注意して下さい。
- パイロットピン(センターピン)は付属品です。返却時必ずお返し下さい。

### ■料金表(メーカー: 日東工器)

型式	電源 (V)	出力 (W)	電流 (A)	重量 (kg)	マグネット寸法 (mm)	(備考)			
A-3000	100	680	7.0	14	92×172				
AR-3000				16					
AW-3500				13					
A-5000	単相 200	1,010	5.2	22	100×200				
QA-6500				26					
ARA-100				30					
CLA-2200	DC18	—	2.6Ah	7	65×126				コードレス

\*関連商品→ジェットブローチ・切削油(P129)

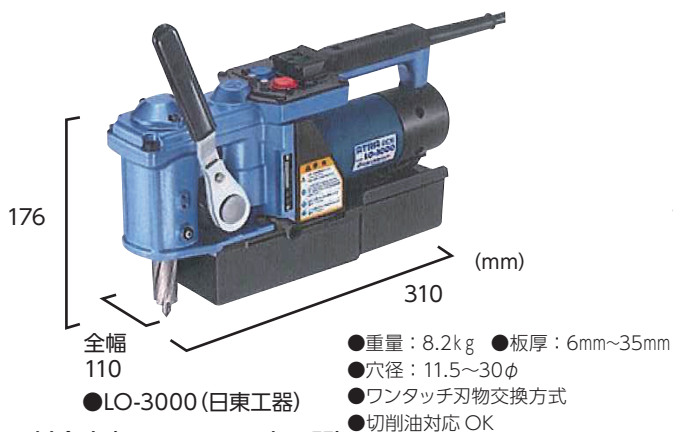
3日間保証

揚重機  
荷役・運搬  
ジャッキ  
プラント  
クランプ  
金属加工  
鉄筋加工  
締め付け  
電動工具  
リフォーム  
環境  
発電機・溶接機  
季節商品  
計測器  
土木・園芸  
コンクリート加工  
エアーツール  
電材  
その他  
資料・地図

# 磁気式穴あけ機・2 (低丈タイプ)

## アトラエース(低丈タイプ)【パイロットピン付】

**確認事項** ①穴径 ②板厚 ③電源(100V) ④販売品(刃・切削油)



### ⚠ 使用上のご注意

- 水濡れ厳禁です。
- 電圧降下・オーバーロードに注意して下さい。
- パイロットピン(センターピン)は付属品です。返却時必ずお返し下さい。

■料金表(メーカー:日東工器)

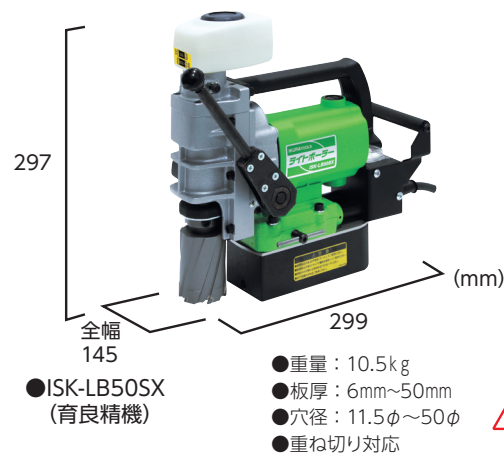
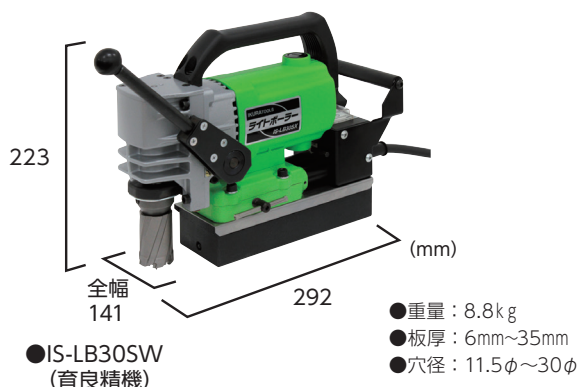
3日間保証

型式	電源(V)	出力(W)	電流(A)	重量(kg)	マグネット寸法(mm)	(備考)		
LO-3000	100	710	7.5	8.2	65×145			
LO-3550				8.7				

※関連商品→ジェットブローチ・切削油(P129)

## ライトボーラー

**確認事項** ①穴径 ②板厚 ③電源(100V) ④販売品(刃・切削油)



### ライトボーラー用 パイプ・アタッチメント



●IS-LBV(育良精機)

- ベルトストローク 1.7M
- 2インチ管~16インチ管

### ⚠ 使用上のご注意

- 水濡れ厳禁です。
- 電圧降下・オーバーロードに注意して下さい。
- パイロットピン(センターピン)は付属品です。返却時必ずお返し下さい。

■料金表(メーカー:育良精機)

3日間保証

型式	電源(V)	出力(W)	電流(A)	重量(kg)	マグネット寸法(mm)	(備考)		
IS-LB30SW	100	760	7.6	8.8	70×192			
IS-LB40SW				10.5	70×160			
ISK-LB50SX				10.5	70×160			
IS-LBV	-	-	-	3.3	179×192			

※関連商品→ジェットブローチ・切削油(P129)

# 磁気式穴あけ機販売品

揚重機

荷役・運搬

ジャッキ

プラント

クランプ

金属加工

鉄筋加工

締め付け

電動工具

リフォーム

発電機・溶接機

季節商品

計測器

土木・園芸

コンクリート加工

エアーツール

電材

その他

資料・地図

## ■適用機種

- ・AR-3000
- ・IS-LB30SW
- ・QA-5000
- ・IS-LB40SW
- ・A-3000
- ・ISK-LB50SX
- ・A-5000
- ・ARA-100

- ・IS-LB30SW
- ・IS-LB40SW
- ・ISK-LB50SX
- ・LO-3550
- ・LO-3000
- ・AR-3000
- ・A-3000
- ・QA-5000
- ・A-5000
- ・ARA-100

- ・A-5000
- ・LO-3550
- ・ARA-100
- ・QA-5000
- ・IS-LB40SW
- ・QA-6500
- ・ISK-LB50SX

## ■ハイブローチ 12L・25L

サイズ(φ×L)		
14×12		
15×12		
16×25		
17×25		
17.5×25		
18×25		
19×25		
19.5×25		
20×25		
21×25		
21.5×25		
22×25		
22.5×25		
23×25		
23.5×25		
24×25		
24.5×25		
25×25		
26×25		
27×25		
28×25		
29×25		
30×25		
31×25		
32×25		
33×25		
34×25		
35×25		

※パイロットピン B1 : 12L 用付  
パイロットピン A1 : 25L 用付

## ■ジェットブローチ 35L

サイズ(φ×L)		
17.5×35		
18×35		
19×35		
19.5×35		
20×35		
20.5×35		
21×35		
21.5×35		
22×35		
22.5×35		
23×35		
23.5×35		
24×35		
24.5×35		
25×35		
26×35		
26.5×35		
27×35		
28×35		
29×35		
30×35		
31×35		
32×35		
33×35		
34×35		
35×35		

※パイロットピン A2 付

## ■ジェットブローチ 35・50L

サイズ(φ×L)		サイズ(φ×L)		
36×35		36×50		
37×35		37×50		
38×35		38×50		
39×35		39×50		
40×35		40×50		
※パイロットピン A2 付		41×50		
17.5×50		42×50		
18×50		43×50		
19×50		44×50		
19.5×50		45×50		
20×50		46×50		
20.5×50		47×50		
21×50		48×50		
21.5×50		49×50		
22×50		50×50		
22.5×50		51×50		
23×50		52×50		
23.5×50		53×50		
24×50		54×50		
24.5×50		55×50		
25×50		56×50		
25.5×50		57×50		
26×50		58×50		
26.5×50		59×50		
27×50		60×50		
28×50		61×50		
29×50		62×50		
30×50		63×50		
31×50		64×50		
32×50		65×50		
33×50				
34×50				
35×50				

※パイロットピン A3 付

## ■適用機種

- ・LO-3000
- ・LO-3550
- ・ISLB30SW
- ・ISLB40SW
- ・ISLB50SX

## ■ジェットブローチ

サイズ(φ×L)		
11.5×20		
12×20		
13×20		
13.5×20		
14×25		
15×25		
16×25		
17×25		

※パイロットピン D1:20L 用付  
※パイロットピン B1:25L 用付

## ■適用機種

- ・IS-LB40SW
- ・A-5000
- ・ISK-LB50SX
- ・QA-5000
- ・LO-3550
- ・QA-6500

## ■ジェットブローチ (重ね切り用)

サイズ(φ×L)		
18×50		
22×50		
24×50		
24.5×50		
25×50		
26×50		
26.5×50		
28×50		
32×50		
35×50		

※その他は、取り寄せになります。  
※パイロットピン A3 付

## ■適用機種

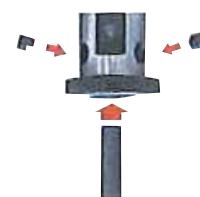
- ・M-100D (10φまで)
- ・M-250D
- ・LO-3550
- ・A-3000
- ・AR-3000

## ■三角ドリル

サイズ(φ)		
7		
8		
9		
10		
11		
12		
13		

※スリーブ・六角レンチ付  
(返却時、必ずお返し下さい。)

## ■三角ドリル用スリーブ



## ■水溶性切削油 (原液) 販売価格

(15~20 倍で水道水にてうすめてご使用下さい。)

容量	販売価格	
1ℓ		
4ℓ		

## ■スプレー式切削オイル販売価格

容量	販売価格	

※ハイブローチ、ジェットブローチ、三角ドリルは販売品です。  
在庫に関してはお問い合わせ下さい。

※穴あけ目安 本 /100~200 個

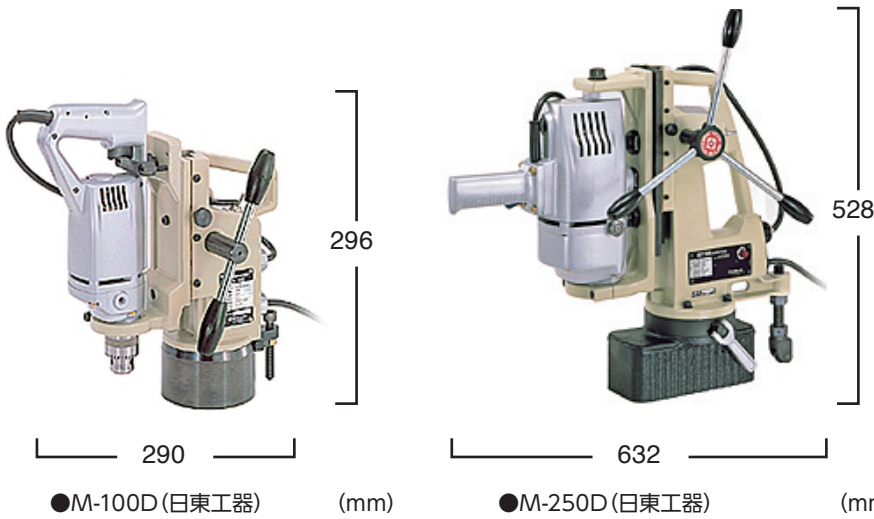
## ●パイロットピン (イメージ)

※返却時必ずお返し下さい。販売品ではありません。



## アトラマスター

**確認事項** ①穴径 ②板厚 ③販売品 (刃)



●M-100D(日東工器)

(mm)

●M-250D(日東工器)

(mm)

### 特徴

- 市販のドリルを取り付けられる電気ドリル搭載モデル
- マグネットの保持力と位置調整範囲の広さを兼備
- 最大穴あけ能力φ10~φ25mmをラインナップ

### ⚠ 使用上のご注意

- 水濡れ厳禁です。
- 電圧降下・オーバーロードに注意して下さい。

### ■料金表(メーカー：日東工器)

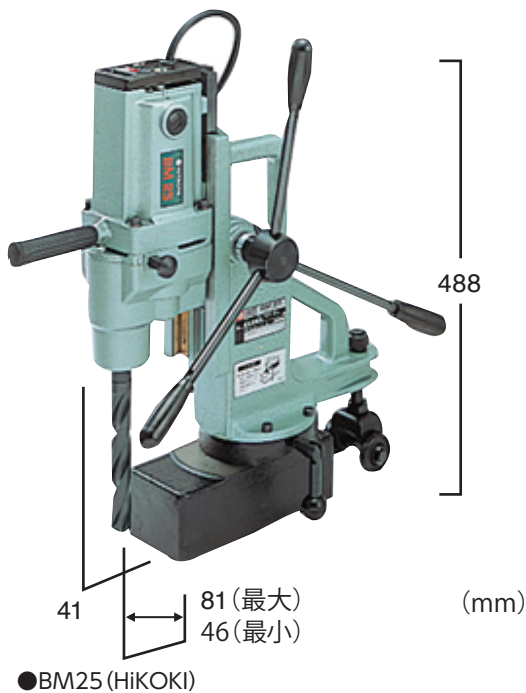
3日間保証

型 式	電 源 (V)	出 力 (W)	電 流 (A)	重 量 (kg)	マグネット径 (mm)					(備考)
M-100D	100	425	4.1	8	丸型 105φ					
M-250D	100	1380	14	39	角型 110×243					

※関連商品→三角ドリル(P129)

## 磁気ボール盤

**確認事項** ①穴径 ②板厚 ③販売品 (刃)



●BM25(HIKOKI)

### 特徴

- 重量:34kg
- 最大穴あけ能力:鉄工25φ
- 回転角度:330°
- 前後移動量:35mm
- No.3モールステーパースocket
- 最小板厚:8mm

### ⚠ 使用上のご注意

- 水濡れ厳禁です。
- 電圧降下・オーバーロードに注意して下さい。

### ■料金表(メーカー：HIKOKI)

3日間保証

型 式	電 源 (V)	出 力 (W)	電 流 (A)	重 量 (kg)	マグネット寸法 (mm)					(備考)
BM25	100	1,330	14.0	34.0	110×242					

# 電動油圧式パンチャー・1

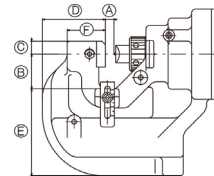
## コードレスパンチャー 【充電器、予備バッテリー付】

**確認事項** ①穴径 ②板厚 ③材質（鋼材・ステンレス） ④穴の形状（丸穴・長穴）



●HPC-N209WDF (オグラ) ●HPC-N208WDF (オグラ)

### ■アゴ部分寸法図



### ■HPC-N209WDF

A:10mm  
B:40mm  
C:15mm  
D:72.5mm  
E:100mm  
F:44mm

### ■HPC-N208WDF

A:8.5mm  
B:40mm  
C:15mm  
D:62.5mm  
E:90mm  
F:38.5mm

### ■穴径に対する材質・板厚表

型式	丸穴径(mm)	6	6.5	8	8.5	10	11	12	13	14	15	16	18	19	20
HPC-N209WDF	一般鋼材(SS400)	4	6	6	6	6	9	9	9	9	9	9	9	9	9
	溝形鋼(傾斜面)	—	—	—	—	8	8	8	8	8	8	8	8	8	8
	ステンレス(SUS304)	4	4	4	4	4	6	6	6	6	6	6	6	6	6
HPC-N208WDF	一般鋼材(SS400)	4	6	6	6	6	8	8	8	8	8	8	8	8	8
	溝形鋼(傾斜面)	—	—	—	—	7.5	7.5	7.5	7.5	7.5	7.5	7.5	7.5	7.5	7.5
	ステンレス(SUS304)	4	4	4	4	4	6	6	6	6	6	6	6	6	6
HPC-206WDF	一般鋼材(SS400)	4	6	6	6	6	6	6	6	6	6	6	6	6	6
	ステンレス(SUS304)	4	4	4	4	4	6	6	6	6	6	6	6	6	6

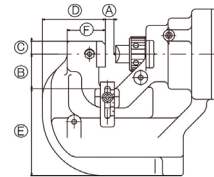
### ■穴径に対する材質・板厚表

型式	長穴(mm)	6.5×10	6.5×13	8.5×13	8.5×17	9×13.5	9×18	10×15	10×20	11×16.5	12×18	13×19.5	14×21	15×21
HPC-N209WDF	一般鋼材(SS400)	6	6	6	6	6	6	8	8	9	9	9	9	9
	溝形鋼(傾斜面)	—	—	—	—	—	—	8	8	8	8	8	8	8
	ステンレス(SUS304)	4	4	4	4	4	4	6	6	6	6	6	6	6
HPC-N208WDF	一般鋼材(SS400)	6	6	6	6	6	6	8	8	8	8	8	8	8
	溝形鋼(傾斜面)	—	—	—	—	—	—	7.5	7.5	7.5	7.5	7.5	7.5	7.5
	ステンレス(SUS304)	4	4	4	4	4	4	6	6	6	6	6	6	6
HPC-206WDF	一般鋼材(SS400)	6	6	6	6	6	6	6	6	6	6	6	6	—
	ステンレス(SUS304)	—	—	—	—	—	—	6	6	6	6	6	6	—



●HPC-NF209WBL (オグラ) ●HPC-NF188WBL (オグラ)

### ■アゴ部分寸法図



### ■HPC-NF209WBL

A:10mm  
B:40mm  
C:15mm  
D:72.5mm  
E:100mm  
F:44mm

### ■HPC-NF188WBL

A:8.5mm  
B:38mm  
C:15mm  
D:61mm  
E:88mm  
F:39mm

### ■穴径に対する材質・板厚表

型式	丸穴径(mm)	6	6.5	8	8.5	10	11	12	13	14	15	16	18	19	20
HPC-NF209WBL	一般鋼材(SS400)	4	6	6	6	6	9	9	9	9	9	9	9	9	9
	溝形鋼(傾斜面)	—	—	—	—	8	8	8	8	8	8	8	8	8	8
	ステンレス(SUS304)	4	4	4	4	4	6	6	6	6	6	6	6	6	6
HPC-NF188WBL	一般鋼材(SS400)	4	6	6	6	6	8	8	8	8	8	8	8	8	8
	溝形鋼(傾斜面)	—	—	—	—	7.5	7.5	7.5	7.5	7.5	7.5	7.5	7.5	7.5	7.5
	ステンレス(SUS304)	4	4	4	4	4	6	6	6	6	6	6	6	6	6

### ■穴径に対する材質・板厚表

型式	長穴(mm)	6.5×10	6.5×13	8.5×13	8.5×17	9×13.5	9×18	10×15	10×20	11×16.5	12×18	13×19.5	14×21	15×21
HPC-NF209WBL	一般鋼材(SS400)	6	6	6	6	6	6	8	8	9	9	9	9	9
	溝形鋼(傾斜面)	—	—	—	—	—	—	8	8	8	8	8	8	8
	ステンレス(SUS304)	4	4	4	4	4	4	6	6	6	6	6	6	6
HPC-NF188WBL	一般鋼材(SS400)	6	6	6	6	6	6	8	8	8	8	8	8	8
	溝形鋼(傾斜面)	—	—	—	—	—	—	7.5	7.5	7.5	7.5	7.5	7.5	7.5
	ステンレス(SUS304)	4	4	4	4	4	4	6	6	6	6	6	6	6

### △ 使用上のご注意

●水濡れ厳禁です。 ●オーバーロードにご注意下さい。

■HPC-N209WDF ポンチ・ダイス販売価格  
■HPC-N208WDF ポンチ・ダイス販売価格

種類		
丸穴(一般鋼材・ステンレス・溝形鋼)兼用		
長穴(一般鋼材・ステンレス・溝形鋼)兼用		

■HPC-NF209WBL ポンチ・ダイス販売価格  
■HPC-NF188WBL ポンチ・ダイス販売価格

種類		
丸穴(一般鋼材・ステンレス・溝形鋼)兼用		
長穴(一般鋼材・ステンレス・溝形鋼)兼用		

■HPC-206WDF ポンチ・ダイス販売価格

種類		
丸穴(一般鋼材)		
丸穴(ステン)		
長穴(一般鋼材)		
長穴(ステン)		

### ■料金表(メーカー：オグラ)

3日間保証

型式	能力(mm)		電源(V)	重量(kg)					(備考)
	板厚	丸穴径							
HPC-N209WDF	9	6~20	DC18	11.3					
HPC-N208WDF	8	6~20	DC18	10.7					
HPC-206WDF	6	6~20	DC18	12.5					
HPC-N209WBL	9	6~20	DC18	12.4					
HPC-NF188WBL	8	6~18	DC18	10.7					

# 電動油圧式パンチャー・2

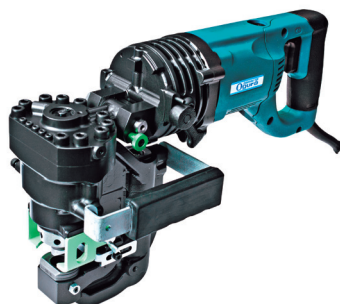
## バリアフリーパンチャー

**確認事項** ①穴径 ②板厚 ③材質 (鋼材・ステンレス) ④穴の形状 (丸穴・長穴)

●IS-BP18S (育良精機)

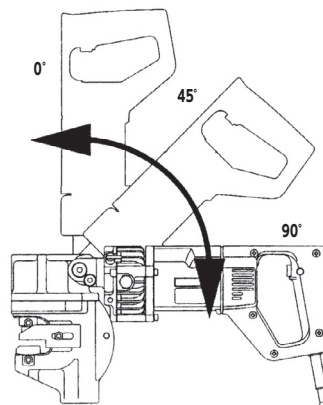


●HPC-NF188W (オグラ)

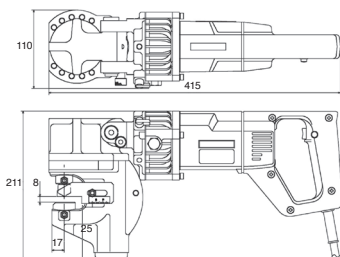


### 特徴

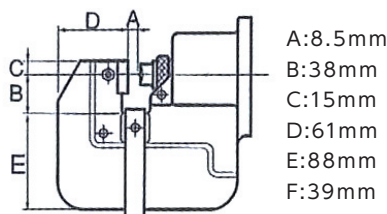
●モーター角度が垂直・45°・90°に変えられ障害物回避!!



■主要寸法図 (IS-BP18S) (mm)



■アゴ部分寸法図 (HPC-NF188W)



■IS-BP18S 用ポンチダイス販売価格

種類		
丸穴		
長穴		

■HPC-NF188W 用ポンチダイス販売価格

種類		
丸穴		
長穴		

■穴径に対する材質・板厚表

型式	丸穴径 (mm)	6	6.5	8	8.5	10	11	12	13	14	15	16	18	20
IS-BP18S	一般鋼材 (mm)	4	/	6	/	6	6	6	6	6	6	6	6	6
	ステンレス (mm)	4	/	4	/	4	4	4	4	4	4	4	4	4
HPC-NF188W	一般鋼材 (SS400)	4	6	6	6	6	8	8	8	8	8	8	8	/
	ステンレス (SUS304)	4	4	4	4	4	6	6	6	6	6	6	6	/

型式	長穴 (mm)	6.5×10	6.5×13	8.5×13	8.5×17	9×13.5	9×18	10×15	10×20	11×15	11×16.5	12×18	13×19.5	14×21	15×21
IS-BP18S	一般鋼材 (mm)	6	/	6	/	/	/	6	/	6	/	6	6	6	/
	ステンレス (mm)	4	/	6	/	/	/	6	/	6	/	6	6	6	/
HPC-NF188W	一般鋼材 (SS400)	6	6	6	6	6	6	8	8	/	8	8	8	8	8
	ステンレス (SUS304)	4	4	4	4	4	4	6	6	/	6	6	6	6	6

■料金表 (メーカー: 育良精機・オグラ)

3日間保証

型式	能力 (mm)		電源 (V)	出力 (W)	電流 (A)	重量 (kg)					(備考)	
	板厚	丸穴径										
IS-BP18S	4~7.5	6~20	100	850	8.5	9.5						
HPC-NF188W	2~8	6~18		710	7.1	10.7						

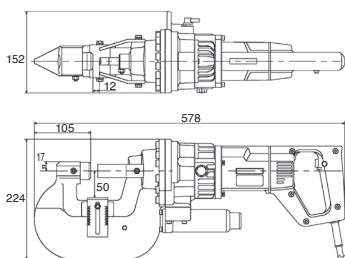
# 電動油圧式パンチャー・3

## パンチャー

**確認事項** ①穴径 ②板厚 ③材質 (鋼材・ステンレス) ④穴の形状 (丸穴・長穴)



■主要寸法図 (IS-106MP) (mm)



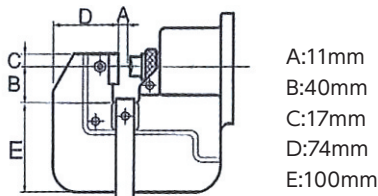
●IS-106MP (育良精機)

■IS-106MP 用ポンチダイス販売価格

種類		
丸穴		
長穴		

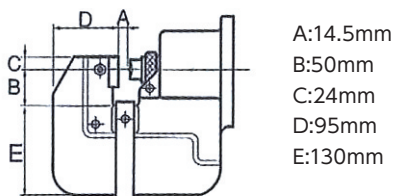


■アゴ部分寸法図 (HPC-8920)



●HPC-8920 (オグラ)

■アゴ部分寸法図 (HPC-2213W)



●HPC-2213W (オグラ)

■HPC-8920 用ポンチダイス販売価格

種類		
丸穴 (一般鋼材)		
丸穴 (溝鋼)		
丸穴 (ステン)		
長穴 (一般鋼材)		
長穴 (溝鋼)		

■HPC-2213W 用ポンチダイス販売価格

種類		
丸穴		
長穴		

### ⚠ 使用上のご注意

- 水濡れ厳禁です。
- 電圧降下・オーバーロードに注意して下さい。
- 必ず、鋼材とパンチを水平にした状態で使用して下さい。  
斜めにパンチが鋼材に当たると、故障の原因となります。

### ■穴径に対する材質・板厚表

型 式	丸穴径 (mm)	6	6.5	8	8.5	10	11	12	13	14	15	16	18	20	22	24
IS-106MP	一般鋼材 (mm)	/	/	/	/	/	10	10	10	10	10	10	10	10	/	/
	ステンレス (mm)	/	/	/	/	/	6	6	6	6	6	6	6	6	/	/
HPC-8920	一般鋼材 (mm)	4	6	6	6	6	9	9	9	9	9	9	9	9	/	/
	ステンレス (mm)	4	4	4	4	4	5	6	6	6	6	6	6	6	/	/
HPC-2213W	一般鋼材 (SS400)	/	/	/	/	9	9	10	10	13	13	13	13	13	13	12
	ステンレス (SUS304)	/	/	/	/	6	6	6	6	6	6	6	6	6	/	/

型 式	長穴 (mm)	6.5×10	6.5×13	8.5×13	8.5×17	9×13.5	9×8	10×15	10×20	11×15	11×16.5	12×18	13×19.5	14×21	15×21	18×21
IS-106MP	一般鋼材 (mm)	6	/	10	/	/	/	10	10	10	/	10	10	10	/	/
	ステンレス (mm)	4	/	6	/	/	/	6	6	6	/	6	6	6	/	/
HPC-8920	一般鋼材 (mm)	6	6	6	6	6	6	6	6	6	/	9	9	9	/	/
	一般鋼材 (SS400)	/	/	/	/	/	/	9	9	/	9	10	10	13	13	13
HPC-2213W	一般鋼材 (SS400)	/	/	/	/	/	/	6	6	/	6	9	9	9	9	9
	ステンレス (SUS304)	/	/	/	/	/	/	/	/	/	/	/	/	/	/	/

### ■料金表 (メーカー：育良精機・オグラ)

3日間保証

型 式	能力 (mm)		電 源 (V)	出 力 (W)	電 流 (A)	重 量 (kg)	備考				
	板厚	丸穴径									
IS-106MP	4~10	6.5~20	100	850	8.5	15.0					
HPC-8920	4~9	6~20		1,050	10.5	18.0					
HPC-2213W	2~13	10~24		1,430	14.3	28.5					

# アングルコンポ・油圧ナットカッター

## アングルコンポ

**確認事項** ①板厚 ②材質（鋼材・ステンレス）



●IS-CP13 (育良精機製作所)

### ⚠ 使用上のご注意

- 水濡れ厳禁です。
- オーバーロード、電圧降下にご注意下さい。

■料金表(メーカー：育良精機)

型式	最大加工圧力 (t)	電源 (V)	消費電力 (W)	重量 (kg)	3日間保証			(備考)
IS-CP13	13	100	500	4.8				
IS-A50VI	-	-	-	16.0				
IS-A50C	-	-	-	8.2				
IS-A50B	-	-	-	5.5				

### ■アングルコンポ用アタッチメント



**ノッチャー**

型式	IS-A50V I
最大加工能力	アングル材SS400 L50×50× t 6 アングル材SUS304 L50×50× t 4
外形寸法	W180×L245×H215mm
質量	16kg



**カッター**

型式	IS-A50C
最大加工能力	アングル材SS400 L50×50× t 6 アングル材SUS304 L50×50× t 4
外形寸法	W162×L150×H246mm
質量	8.2kg



**バンダー**

型式	IS-A50B
最大加工能力	アングル材SS400 L50×50× t 6 アングル材SUS304 L50×50× t 4
外形寸法	W120×L242×H117mm
質量	5.5kg

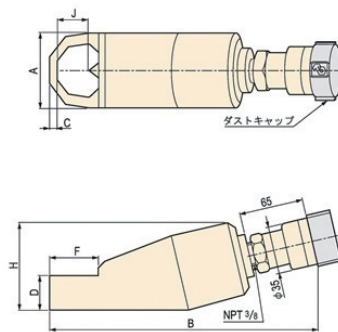
## 油圧ナットカッター 【手動ポンプ・高圧ホース 2M 付】

**確認事項** ①ボトル種類 ②ボトルサイズ



●NC-3241 (エナパック)

### ■寸法図



●YNF-10B (日本油圧ナッター)

### ■寸法(mm)

型式	A	B	C	D	F	H	J
NC-1924	54	191	10	26	40	62	25
NC-2432	64	222	13	29	51	72	33
NC-3241	75	244	17	36	66	88	43
NC-4150	94	288	21	45	74	105	54

### ⚠ 使用上のご注意

- カットできる最高許容硬度は HRC-44 です。(常温時)
- 四角ナットには使わないで下さい。

■料金表(メーカー:エナパック・日本油圧ナッター)

型式	ボルトサイズ	六角ナットサイズ (mm)	出力 (t)	必要油量 (cm³)	重量 (kg)	3日間保証			(備考)
NC-1924	M12~M16	19~24	10	20	2.0				
YNF-10B	M16~M24	24~36	10	60	6.3				
NC-2432	M16~M22	24~32	15	60	3.0				
NC-3241	M22~M27	32~41	20	80	4.4				
NC-4150	M27~M33	41~50	35	155	8.2				

\*関連商品→電動ポンプ(P82)



# バンドソー

## バンドソー

**確認事項** ①鋼材サイズ ②材質 ③販売品 (刃)



●RBH120 (やまびこジャパン)



●RB120FV (やまびこジャパン)



●RB18 (やまびこジャパン)

**●切断材料**

形鋼・棒鋼・鋼管・ライニング管・アルミニウム管・ガス管・ステンレス管・塩ビ管・アルミニウム棒・鋼鉄管・電線管

**■仕様**

型式	最大切断能力 (mm)						電源 (V)	電流 (A)	定格出力 (W)	ノコ刃		パイプ方式	コード (m)	外形寸法 長さ×幅×高さ (mm)	本体質量 (kg)
	○パイプ		□パイプ		□矩形					周波 (m/min)	長さ (mm)				
	90°	45°	90°	45°	90°	45°									
RBH120		—	115	—	120×115	—	7.0	650	高速 80 低速 55	1,140	—	2.5	500×220×225	5.9	
CB12VA2	φ120	—	120	—	—	—	3.5	340	高速 80 低速 25	1,130	—		495×135×259	6.4	
RB120FV		φ40		35	120×70 100×115	35×45	50Hz/4.8	200	50Hz/44 60Hz/53	1,260	平パイプ		615×260×355	22.0	
CB13FB	φ123	φ50	105	50	—	—	3.5	340	高速 80 低速 25	1,260		603×289×324	18.0		
RB18		φ100					60Hz/4.4	200	50Hz/40 60Hz/48	1,770		3.0	950×320×395	50.0	
RB180FV-HA	φ185	φ115	175	100	200×100	—	50Hz/4.8 60Hz/4.4		1,840	1,017×458×450	52.0				

**⚠ 使用上のご注意**

- 刃を規程通り、しっかり固定してください。
- 水濡れ厳禁です。
- オーバーロード、電圧降下にご注意下さい。

**■料金表 (メーカー：やまびこジャパン・HIKOKI)**

3日間保証

型式	電源 (V)	出力 (W)	重量 (kg)				
RBH120	100	650	5.9				
CB12VA2		340	6.4				
RB120FV		200	22.0				
CB13FB		340	18.0				
RB18		200		50.0			
RB180FV-HA				52.0			

## セーバーソー

**確認事項** ①鋼材サイズ ②材質 ③販売品 (刃)



●CR13VBY2 (HiKOKI)

### △ 使用上のご注意

- つま当てブラケットにしっかりと鋼材を当てて使用の事。本体内部の破損の原因となります。
- 水濡れ厳禁です。
- オーバーロード、電圧降下にご注意下さい。

### ■販売品価格

品名	サイズ	パイプ切断能力		
ノコ刃(14山) (バイメタル) 鋼管アングル	150	60mm		
	200	115mm		
	250	130mm		



●CR17Y (HiKOKI)

### 特 徴

- チェーン巻き付けによって安全、安心に鋼管が切れます。
- 高出力モーターでステンレス2.5mm以下であれば115φまで切断可能!

### ■販売品価格

品名	サイズ	パイプ切断能力		
ノコ刃(8山) (バイメタル) 鋼管	200	105mm		
	250	145mm		
	300	165mm		
	350	216mm		

### ■料金表(メーカー: HiKOKI)

3日間保証

型 式	電 源 (V)	出 力 (W)	電 流 (A)	重 量 (kg)					(備考)
CR13VBY2	100	1,430	15	4.5					
CR17Y		1,150	11.5	3.9					

## コードレスセーバーソー 【充電器・予備バッテリー付】

**確認事項** ①鋼材サイズ ②材質 ③販売品 (刃)



●CR-18DBL (HiKOKI)

### ■販売品価格

品名	サイズ	パイプ切断能力		
ノコ刃(14山) (バイメタル) 鋼管	150	60mm		
	200	90mm		

### ■仕様

型 式	能 力(mm)			ストローク数 (m/min)	ストローク量 (mm)	機体寸法 (全長×全高×全幅)	質量 (kg)	定格電圧 (V)
	パイプ	木材	軟鋼板					
CR18DBL	130	120	19	0~2,500	32	435×230×83	3.4	DC18
WSR36-A	250	250	50	2,850	32	440×224×92	4.4	DC36

### △ 使用上のご注意

- 水濡れ厳禁です。
- オーバーロード、電圧降下にご注意下さい。

### ■料金表(メーカー: HiKOKI・日本ヒルティ)

3日間保証

型 式	重 量 (kg)					(備考)
CR18DBL	3.4					
WSR36-A	4.4					6段変速ダイヤル

## パイプソー

**確認事項** ①鋼材サイズ ②材質 ③販売品 (刃)



●380S (アサダ)

### ■用途

- タグタイル 鋳鉄管
- 鋼管・樹脂管
- ステンレス管

### ■販売品価格

品名	サイズ	パイプ切断能力		
のこ刃ハイス	320	150φ		
	380	200φ		
	440	250φ		
	490	300φ		
	530	350φ		
のこ刃ハイス (ステンレス管用)	440	250φ		
	490	300φ		

※のこ刃の取り付けにはガイドプレートが必要です。

### ■料金表(メーカー: アサダ)

3日間保証

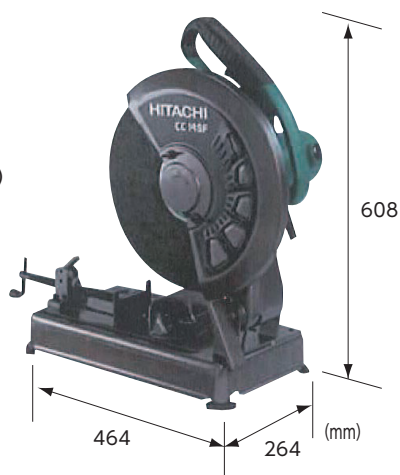
型 式	電 源 (V)	出 力 (W)	電 流 (A)	重 量 (kg)					(備考)
380S	100	1,050	10.5	18.0					

# 高速切断機・防塵カッター

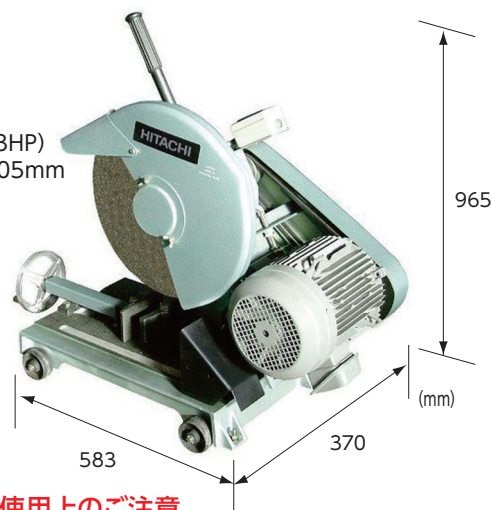
## 高速切断機

**確認事項** ①鋼材サイズ ②販売品 (刃)

●CC14SF  
トイシ径・355mm  
(ワンタッチバイス付)  
(HIKOKI)



●CC16SB (3HP)  
トイシ径・405mm  
(HiKOKI)



### 仕様

型 式	切断角度	最大切断能力(mm)		
		丸 棒	パイプ	L 形鋼
CC14SF	0°	65	114.3	130×130
	45°	45	100.0	106×106
CC16SB(3HP)	0°	75	135.0	135×135
	45°	50	125.0	120×120

### ⚠ 使用上のご注意

- 過剰な力を掛けて切断すると、モーター焼けの原因となります。
- 水濡れ厳禁です。
- オーバーロード、電圧降下にご注意ください。

### 販売品価格

品 名		
切断砥石 355mm		
切断砥石 405mm		

### 料金表(メーカー：HIKOKI)

3日間保証

型 式	電 源 (V)	出 力 (W)	電 流 (A)	重 量 (kg)				
CC14SF	100	1,450	15.0	17.0				
CC16SB (3HP)	三相 200	2,200	9.5	84.0				

## 防塵カッター(鉄鋼用)

**確認事項** ①販売品 (刃)



●B18N-F(やまびこジャパン)

### 仕様

型 式	装着可能刃径 (mm)	最大切込深度 (mm)	外形寸法 長さ×幅×高さ (mm)	重 量 (kg)
B18N-F	外径 180 穴径 20	60	325×270×267	4.1
IS-HCT185	外径 185 穴径 20	61	395×258×280	5.6

### 特 徴

- 丸鋸のようにデッキプレートや床鋼板が切れる。

### ⚠ 使用上のご注意

- 過剰な力を掛けて切断すると、モーター焼けの原因となります。
- 水濡れ厳禁です。
- オーバーロード、電圧降下にご注意ください。

### 販売品価格

品 名		
チップソー 180mm		
チップソー 185mm		

### 料金表(メーカー：やまびこジャパン・育良精機)

3日間保証

型 式	電 源 (V)	出 力 (W)	電 流 (A)	重 量 (kg)				
B18N-F	100	1,300	14.0	4.1				
IS-HCT185				5.6				

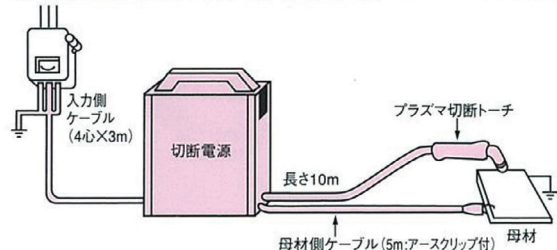
# エアープラズマ切断機・ねじ切り機

## エアープラズマ切断機 【10M プラズマ切断トーチ・5M アースケーブル付】

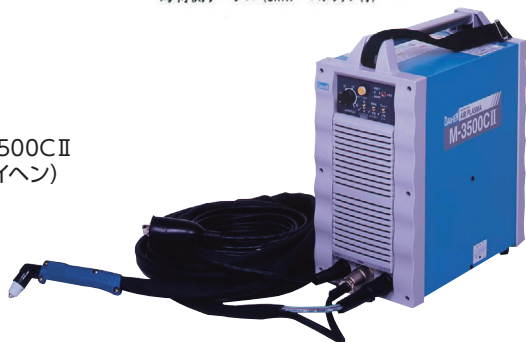
**確認事項** ①材質 ②板厚 ③電源 (100V・200V・プラグの有無) ④販売品 (チップ・電極・カップ)

### ■コンプレッサー内蔵型

#### M-3500CⅡ / M-5500CⅡ ●コンプレッサ使用時



●M3500CⅡ (ダイヘン)



### ■販売品価格

品名			
M-1500C 用	チップ		
	電極		
	シールドカップ		
M-3500CⅡ 用	チップ		
	電極		
	シールドカップ		
M-5500CⅡ 用	チップ		
	電極		
	シールドカップ		

### ■特徴

- 三相200V電源が確保できれば使えるプラズマ切断機。
- 軽量・コンパクトで持ち運びに便利、軽作業に威力を発揮します。

### ⚠ 使用上のご注意

- 切断板厚さをしっかり守って使用して下さい。
- 水濡れ厳禁です。
- 電圧降下にご注意ください。
- 駆動時は3倍以上の電源が必要となります (M-3500CⅡ・M-5500CⅡ)

### ■料金表 (メーカー: ダイヘン)

3日間保証

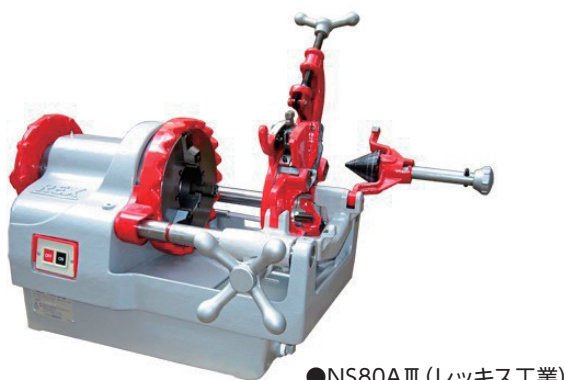
型式	電源 (V)	入力/出力 (kVA/kW)	切断能力 (mm)	重量 (kg)	備考		
M-1500C	100	1.5/1.5	3	12			
M-3500CⅡ	三相 200	6.9/7.0	6	23			
M-5500CⅡ		11.1/11.0	12	29			

## ねじ切り機 【自動切上ダイヘッド・マシンカバー付】

**確認事項** ①材質 ②サイズ ③販売品 (チェーザ・ねじ切りオイル)

### ■仕様

型式	S80AⅢ	NS80AⅢ	N100A
出力 (W)	600	700	750
主軸回転数 (min <sup>-1</sup> )	31 (無負荷)	29 (無負荷)	43 (無負荷)
寸法 (mm)			
長さ×幅×高さ	770×480×405	690×490×430	873×635×558
オイル (ℓ)	タンク容量/4.0	タンク容量/3.5	タンク容量/4.0
切上げ方式	自動切上げ		



### ⚠ 使用上のご注意

- 水濡れ厳禁です。
- オーバーロード、電圧降下にご注意ください。

### ■販売品価格

品名			
チェーザ	鉄	AC1/2~3/4インチ (15A~20A)	
		AC1~2インチ (25A~50A)	
		AC2 1/2~3インチ (65A~80A)	
		PC2 1/2~4インチ (65A~100A)	
	ステンレス	AC1/2~3/4インチ (15A~20A)	
		AC1~2インチ (25A~50A)	
ねじ切りオイル	AC2 1/2~3インチ (65A~80A)		
	ねじ切りオイル	4ℓ	

### ■料金表 (メーカー: レッキス工業)

3日間保証

型式	電源 (V)	重量 (kg)	備考		
S80AⅢ	100	63			
NS80AⅢ	100	68			
N100A	100/200	123			