



複動式コードレスパンチャー

HPC-NF209WBL

板厚9mm対応の首折れパンチャー

1種類の刃物で多用途の穴あけが可能。
(軟鋼・ステンレス共用=溝形鋼・アルミ・銅など)



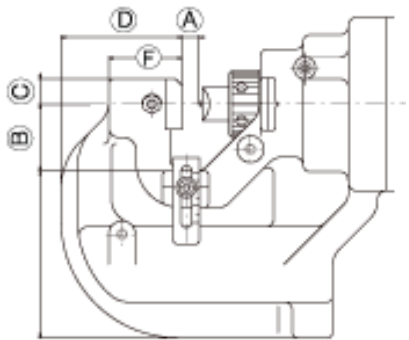
加工材料と寸法【単位:mm】

フラットバー	アングル	溝形鋼 (側面)	H形鋼
最大 80×t9 (センターへの穴あけ)	最小 40×40×t3 最大 80×80×t9	最小 75×40 最大 125×65	最小 100×100 最大 300×150

アゴ部分寸法図

【単位:mm】

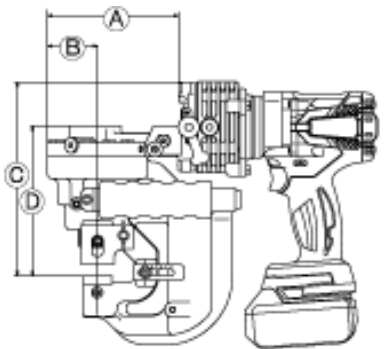
- A: 10
- B: 40
- C: 15
- D: 72.5
- E: 100
- F: 44



壁からの穴あけ寸法図

【単位:mm】

- A: 137
- B: 52.5
- C: 205
- D: 155



仕様

型式	HPC-NF209WBL
モーター	直流ブラシレスモーター
バッテリー	型式: BL1860B (6.0Ah) 電圧: 18V 充電時間: 55分 (冷却時間を除く。)
充電器	型式: DC18RC 入力容量: 410VA 入力電圧: 単相交流100V 50/60Hz 出力電流: 直流9A 出力電圧: 直流7.2-18V
最大穴あけ能力 (穴径/板厚)	一般鋼材 (SS400相当品) φ20/t9 ステンレス鋼材 (SUS304) φ20/t6
1バッテリー (6.0Ah) あたりの 連続穴あけ回数	SS400 φ20/t9: 約85回 SUS304 φ20/t6: 約125回 ※メーカーテスト値による。穴あけ回数は バッテリーの状態により多少異なります。
穴形状	丸穴/長穴
最大奥行	40mm
本体外形寸法	435mm (L) ×149mm (W) ×336mm (H)
本体質量	12.4kg (バッテリー含む)
付属品	ポンチφ14mm (本体セット) ダイスSB14 (本体セット) 油圧オイル バッテリー (BL1860B) 充電器 (DC18RC) ナット締付棒 六角棒レンチ (3・4・6) スパナ (8x10)