

ポータブル門型リフター

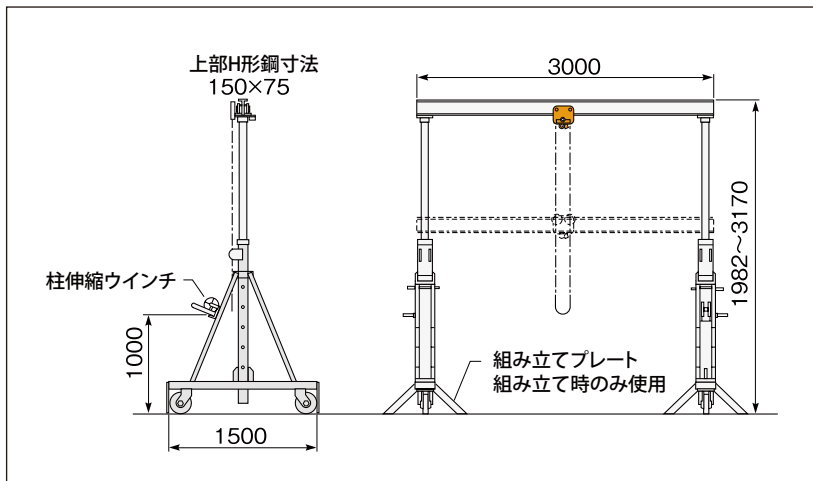
アルミ製ポータブル門型クレーン（伸縮式）

PMC1000AN



能力1000kg

- クレーン設備のない作業現場に最適。
 - ゲートが手動で上下、コンパクトに収納でき取扱いが便利で簡単。
 - 少人数で組立、解体、持ち運びができ、この一台で、クレーン設備が不要。
 - 移動用キャスター及びギヤードトロリー付。
 - 軽量にして強靱、クリーンルーム仕様にも対応。
- 注意：荷を吊上げたまま移動しないで下さい。



仕様

型式	PMC1000AN
材質	アルミニウム
仕上げ	焼付塗装
容量	1000kg
全幅×揚程	3,000×2,200~3,000mm

レンタル業界のパートナー
株式会社 **アールアンドアール**

本社 〒279-0012 千葉県浦安市入船 1-5-2 16F TEL : 047-316-4688

札幌営業所 TEL : 011-832-8007 FAX : 011-832-8008
 東北営業所 TEL : 022-238-5575 FAX : 022-238-5605
 東京営業所 TEL : 047-305-7500 FAX : 047-305-6555
 埼玉営業所 TEL : 048-291-5101 FAX : 048-291-5108

神奈川営業所 TEL : 044-266-1003 FAX : 044-266-7012
 多摩営業所 TEL : 042-660-1708 FAX : 042-645-3032
 名古屋営業所 TEL : 052-659-2060 FAX : 052-651-6855
 大阪営業所 TEL : 06-6574-6655 FAX : 06-6574-6677

福岡営業所 TEL : 092-645-2750 FAX : 092-645-2755
 サービスセンター TEL : 047-304-7311 FAX : 047-304-7313
 営業開発課 TEL : 047-306-3210 FAX : 047-316-8700
 技術部 TEL : 047-700-8577 FAX : 047-352-6115