



コードリール BN-30KBF

**メンテナンスしやすい
簡単基本構造の屋外用コードリール**

30
メートル



温度
センサー
内蔵



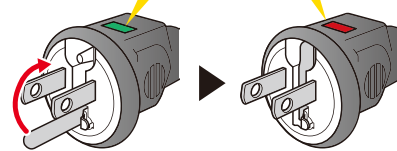
□ 温度センサー内蔵



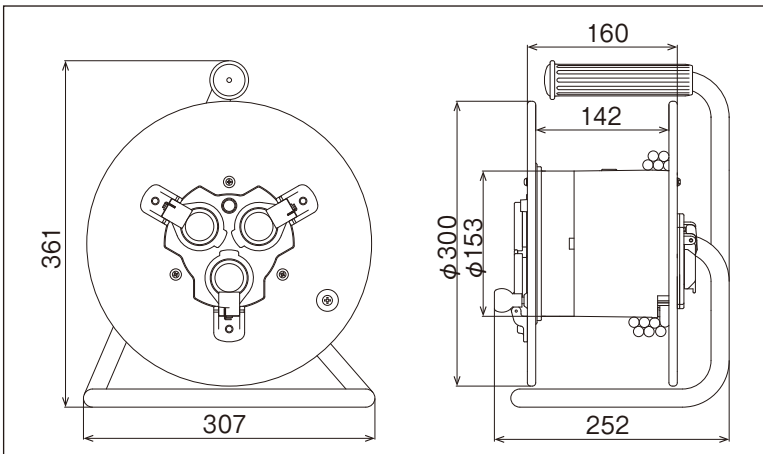
巻いたまま長時間使用したり、定格電流を超えて使用すると起こる電線の温度上昇を感知し、電源を遮断します。これにより電線の溶解・火災事故を防ぎます。

□ 新機構 2P/2P接地付兼用プラグ

アース状態が外から分かる！



■ 寸法図



■ 仕様

型式	BN-30KBF
電線仕様	
長さ (m)	30
種別・太さ (mm)・心数 (C)	VCT 2.0 x 3
コンセント仕様	
定格	2P・15A・125V 接地付
形状 x 个数	2P接地付兼用プラグ付 x 3
製品定格	100V・6A
漏電遮断器	過負荷付
温度センサー	自動復帰
適用	屋外用コンセント防雨キャップ付
質量 (kg)	8.4

レンタル業界のパートナー
株式会社 アールアンドアール

本社 〒279-0012 千葉県浦安市入船 1-5-2 16F TEL: 047-316-4688

札幌営業所 TEL: 011-832-8007 FAX: 011-832-8008
東北営業所 TEL: 022-238-5575 FAX: 022-238-5605
東京営業所 TEL: 047-305-7500 FAX: 047-305-6555
千葉サテライト TEL: 043-261-3320

袖ヶ浦サテライト TEL: 0438-63-0711 FAX: 0438-63-0741
埼玉営業所 TEL: 048-291-5101 FAX: 048-291-5108
神奈川営業所 TEL: 044-266-1003 FAX: 044-266-7012
多摩営業所 TEL: 042-660-1708 FAX: 042-645-3032

営業開発課 TEL: 047-306-3210 FAX: 047-316-8700
名古屋営業所 TEL: 052-659-2060 FAX: 052-651-6855
大阪営業所 TEL: 06-6574-6655 FAX: 06-6574-6677
水島サテライト TEL: 086-456-4410 FAX: 086-456-4430
福岡営業所 TEL: 092-645-2750 FAX: 092-645-2755

取扱商品がご覧になれます。新商品情報も随時掲載中！

アールアンドアール

検索

<https://r-rental.co.jp/>