



コードレス鉄筋ベンダー

現場での曲げ加工がさらに容易に

D16



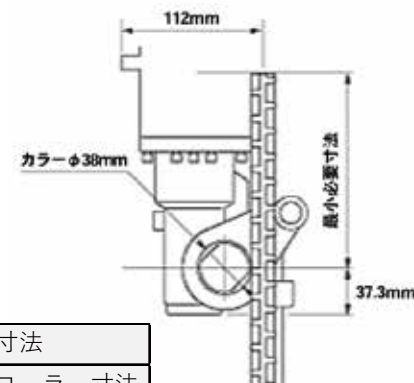
HBB90DFN

コードレスなので現場での持ち運びが容易！
作業効率も格段にアップ！
満充電で D16 鉄筋を連続 50 回曲げ可能！

■仕様

型式	HBB-90DFN
モーター	直流マグネットモーター
質量	10.4kg (バッテリー含む)
本体外形寸法	457 (L) x 126 (W) x 277 (H) mm
曲げ能力	鉄筋径D16 (SD345相当品: 490N/mm ² (50kgf/mm ²))
曲げ速度	90° 曲げ 約8.5秒
曲げ角度範囲	0~90°
付属品	<ul style="list-style-type: none"> 六角棒レンチ (5) スパナ (14 × 17) 油圧オイル 商品ケース バッテリー 充電器

■最小必要寸法 (単位: mm)



最小必要寸法		参考寸法	
鉄筋径	90° 曲げ	カラー寸法	ローラー寸法
D10	108	φ 38	φ 24
D13	110	φ 38	φ 24
D16	113	φ 38	φ 24